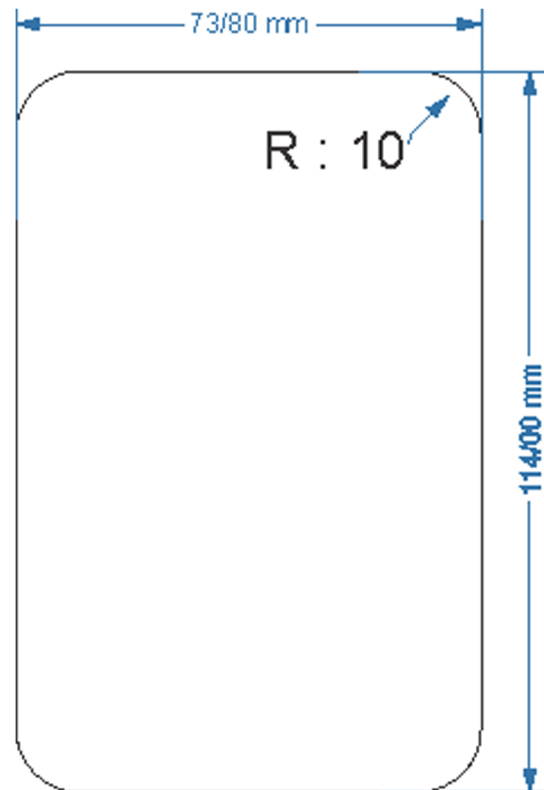


## EGT RF320 ACCESS CONTROL



- Card format : 125KHZ RFID Card or Tag
- Operation mode : pin/Card/Card+PIN
- lock Release Time : 00-99 sec
- Storage : 250 Users password/ 1000 Tag
- increasing the number of outputs up to 32 with ACM8 module
- Touch Panel Keypad
- Operation voltage:DC24V / 200 mA
- Dimensions : 73/8 x 114 x 22 mm

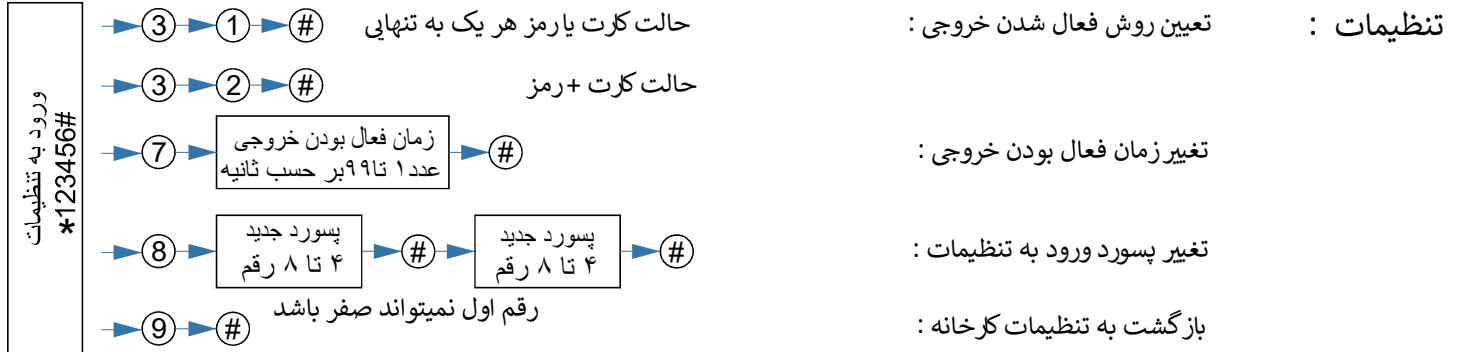
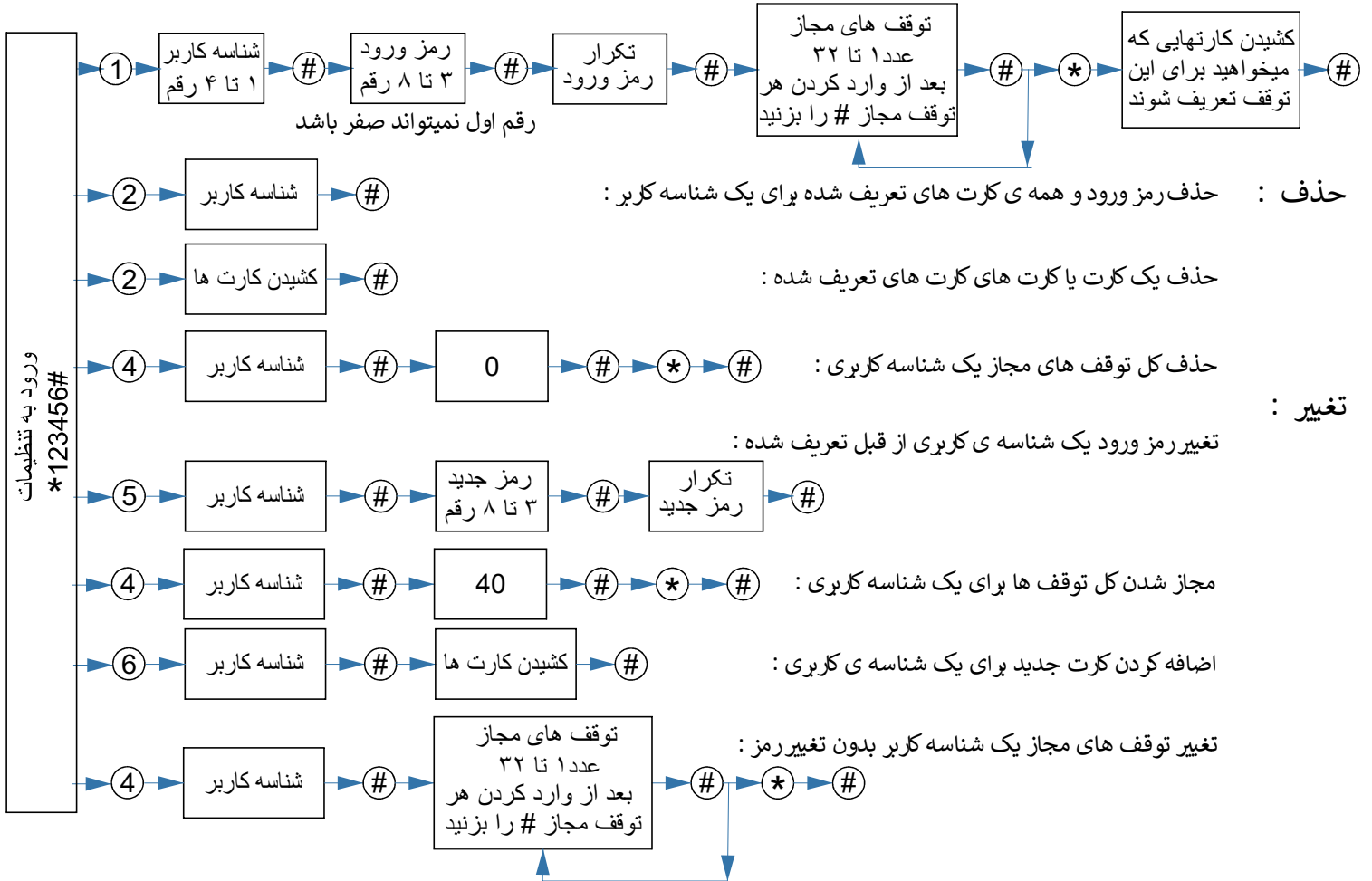


شرکت ایده گستران تازیک  
Eideh Gostaran Tazik Co.



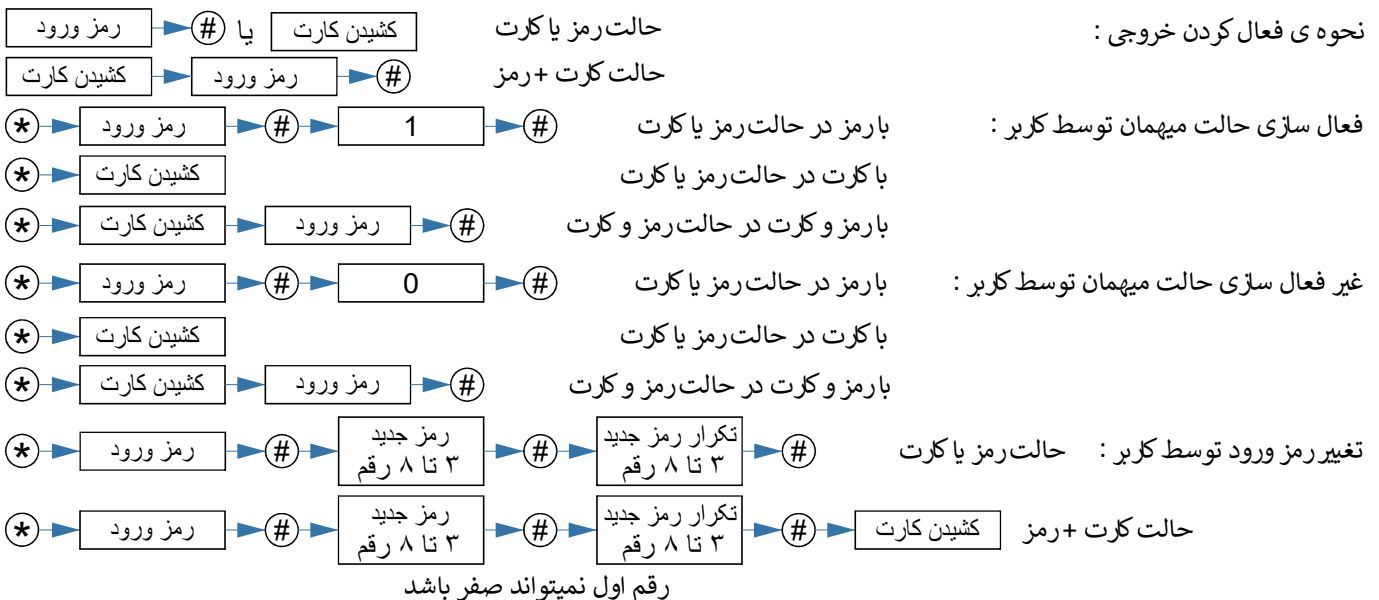
# راهنمای کنترل دسترسی RF 320

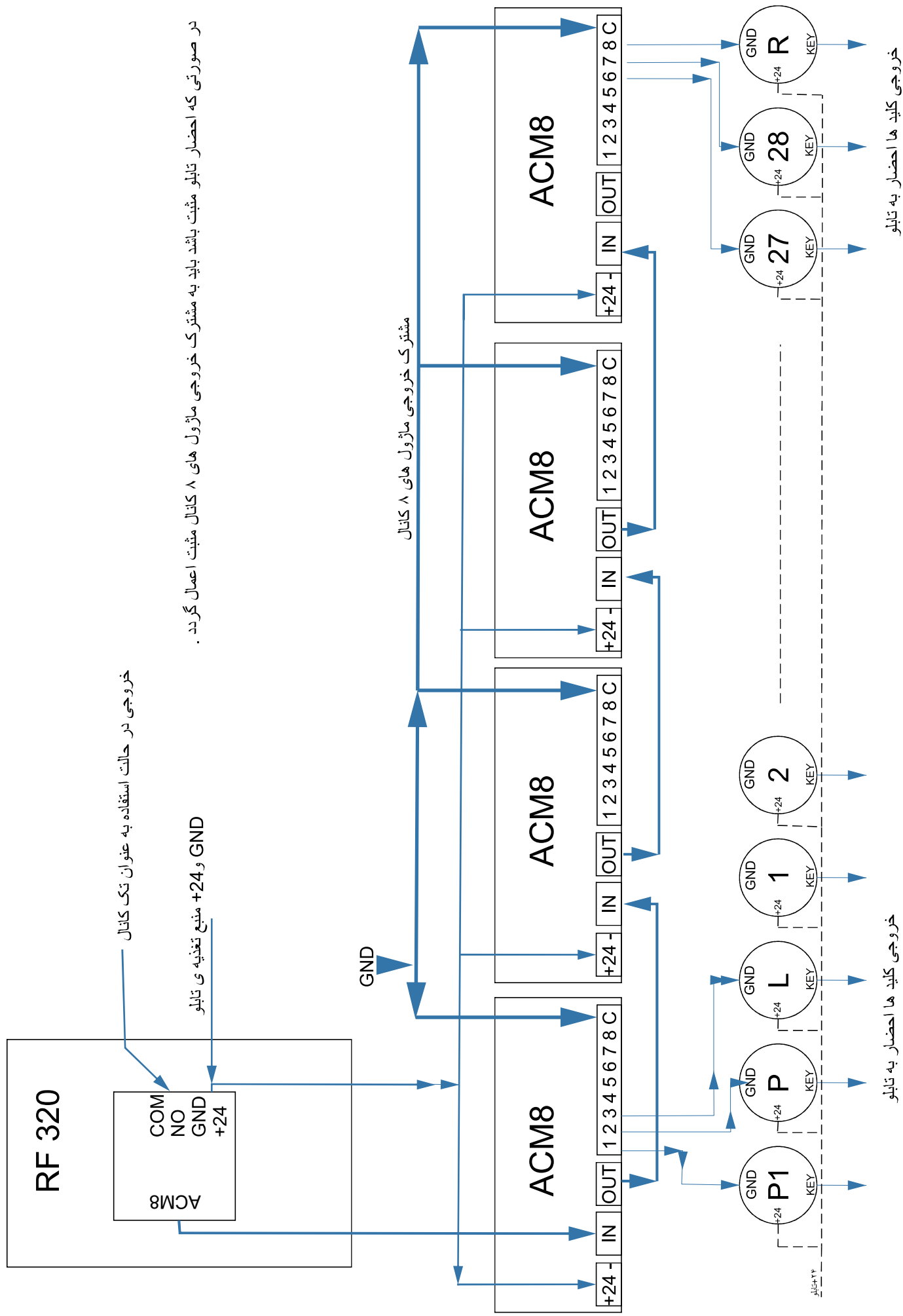
اضافه :



در صورت فراموشی پسورد ورود به تنظیمات کلید سخت افزاری پشت دستگاه را نگه دارید و دستگاه را خاموش و روشن کنید. پسورد ورود به تنظیمات به حال پیشفرض ۱۲۳۴۵۶ برمی گردد . سپس مجدد دستگاه را خاموش و روشن کنید .

عملکرد های کاربر :





خروجی در حالت استفاده به عنوان تک کانال

GND و +24 منبع تغذیه ی تابلو

در صورتی که احضار تابلو مثبت باشد باید به مشترک خروجی ماژول های ۸ کانال مثبت اعمال گردد .

خروجی کلید ها احضار به تابلو

خروجی کلید ها احضار به تابلو